



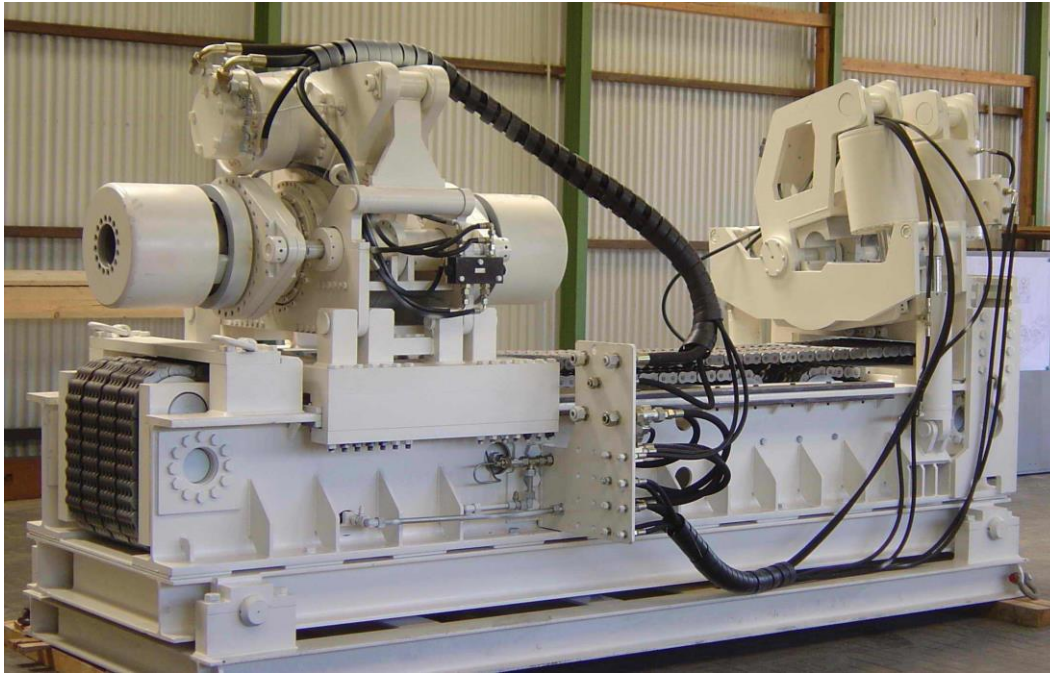
Horizontalbohranlage HDR100

Datenblatt

Die HDR1200 ist ein im chinesischen Bergbau bewährtes Bohrgerät zur Herstellung langer Entgasungsbohrung.

Die Anlage wird hauptsächlich in der Richtbohrtechnik eingesetzt.

Bohrlochlängen bis zu 1200 m sind abhängig von der Geologie möglich.



Für den Kunden wesentliche Eigenschaften sind:

- hohe Bohrleistung
- einfache Bedienung
- robuste Bergbauausführung
- niedriger Wartungsaufwand
- modularer Aufbau der Komponenten
- umfangreiches Zubehör für vielseitigen Einsatz

Die Anlage besteht aus einer Lafette in welcher der hydraulische Vorschub integriert ist. Darauf befinden sich der Vorschubschlitten, die Abfangvorrichtung und die Brecheinrichtung.

Der Kraftdrehkopf ist hydraulisch angetrieben und besitzt 2 Schaltstufen.

Zusätzlich sind am Kraftdrehkopf beidseitig Spannglocken angeflanscht, mit welchen auf Glattrohrgestänge ohne Schlüsselflächen die volle Leistung des Kraftdrehkopfes übertragen werden kann.

Das hydraulische Vorschubsystem besteht aus 2 Hydraulikzylindern, welche mit Hochleistungsketten den Vorschubschlitten ruckfrei bewegen.



Die Abfang- und Brecheinrichtung sind mit auswechselbaren Einsätzen für verschiedene Durchmesser ausgerüstet.



Anlage im Untertage-Einsatz

Technische Daten HDR100:

Vorschubkraft: 1 MN (100to.)
Rückzugkraft: 1 MN (100to.)
Vorschubweg: 1.750 mm

Drehmoment KDK: 30.000 Nm
Drehzahl KDK: 80 1/min
Freier Durchgang KDK: 150 mm

Brechmoment: 40.000 Nm
Abfangspannkraft: 2 MN (200to.)

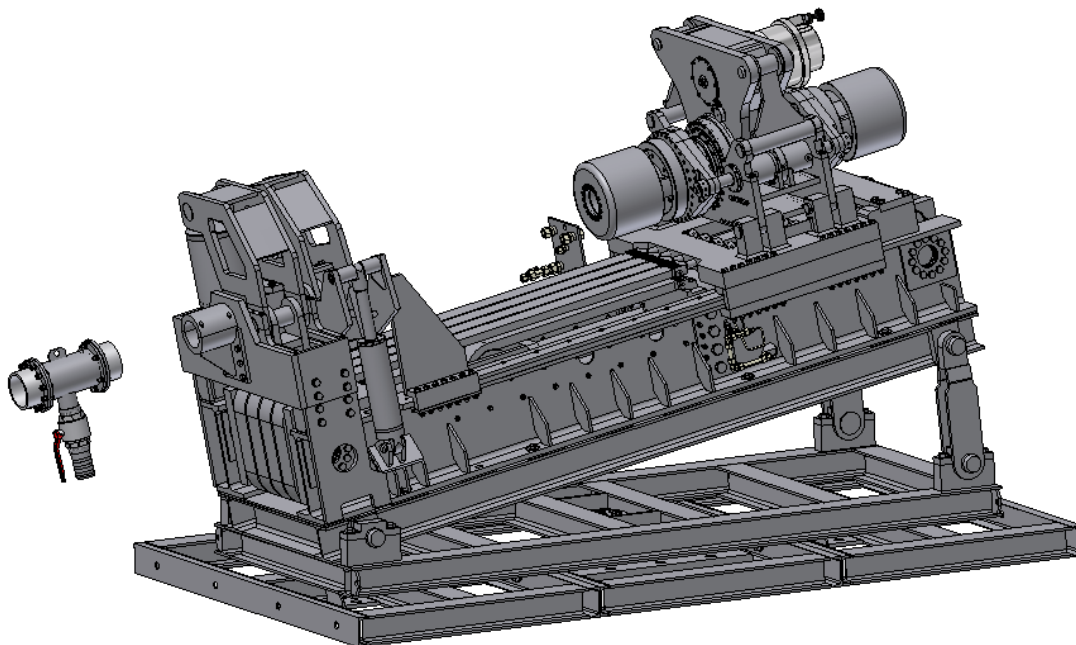
Länge: 4100 mm
Breite: 1700 mm
Höhe: 1750 mm
Gewicht: 11.500 kg

Der Antrieb der HDR100 erfolgt über einen Steuerstand und ein Hydraulikaggregat. Der Ansteuerung der Spülpumpen über ein zusätzliches Hydraulikaggregat ist bereits im Steuerstand integriert.



Zusatzausrüstung optional:

- Spülpumpen
- Spülkopf
- Preventer Spülungsaufbereitung Gestängemagazin
Gestängemanipulator Dreh-Kipprahmen



Stand Technische Daten 05/2017 – Änderungen vorbehalten!

BOTEC-Scheitza GmbH info@botec-scheitza.de
Waldstraße 1 www.botec-scheitza.de
84149 Velden
Tel. +49 (0)8742/96 87-0
Fax +49 (0)8742/96 87-22

Geschäftsführer: Arnold Scheitza, Ralf Scheitza - Amtsgericht Landshut HRB 1810, Sitz Velden.
Es gelten unsere allgemeinen Liefer- und Zahlungsbedingungen, die Sie bei Bedarf anfordern und auf unserer Homepage nachlesen können.